

承认书

SPECIFICATION FOR APPROVAL

客户

CUSTOMER _____

客户编号

CUSTOMER PART NO: _____

品名编号

DESCRIPTION NO. FU-ARC300S

提出日期

PRESENT DAY : 2025/09/03

出图 DRAWING			客户承认 CUSTOMER APPROVE
发行 MADE	检查 CHECKED	承认 APPROVED	
1. Berry	2. Boby	3. Henry	
DATE: 2025/09/03			DATE:

深圳市铨顺宏科技有限公司

ShenZhen Fuwit Technology Co., Ltd.

表单编号: ST-R03-10

1 产品概述

1.1 特性

高识别率

- ◆ 先进的标签防碰撞处理算法，使得标签的读取速度更快效率更高

高度集成化

- ◆ 尺寸小巧，平板式设计便于操作

通信接口

- ◆ 集成 10/100/1000M 自适应网卡

天线设计

- ◆ 内置近场天线，可以很好地控制读取图书范围，不易误读

应用场景

- ◆ 图书借还，无需管理员手动登记记录

1.2 应用

- ◆ 通用 UHF RFID 标签读写器
- ◆ 通用 UHF RFID 数据记录器
- ◆ 智能管理档案柜/图书柜
- ◆ 智能资产管理统计工作台
- ◆ 门禁式统计管理系统
- ◆ 健康/医疗/看护应用
- ◆ 工业自动化
- ◆ 仓储物流

1.3 前言

FU-ARC300S 是我司自主研发的一款集 RFID 读写模块、二维码扫描模块以及双目活体人脸识别模块一体的超高频图书标签识别与操作设备。独有高增益近场天线技术，确保多标签读取性能同时最大限度减小误读范围，在批量图书标签操作等应用场景下，标签读取性能优异且效率极高，在显著提升了图书批量操作效率的同时降低馆员的劳动强度。

1.4 外观产品图



2 产品规格

2.1 设备电气特性

条件	参数	说明
性能参数	处理器	安卓：瑞芯微 RK3568 2.0GHz 四核 Windows：英特尔 i5 2.4GHz 双核
	内存与存储空间 (RAM+ROM)	安卓：LPDDR4 4GB + 16GB EMMC NAND Flash (RAM 可拓展至 4G, ROM 可拓展至 128G) Windows：DDR4 8GB + 128GB SSD (RAM 可拓展至 16G, ROM 可拓展至 256G)
	操作系统	标配 Android 11/Windows 10
	显示屏	21.5 英寸 (16: 9), 最大分辨率: 1920*1080P 投射式电容触摸技术, 标配 10 点触摸, 实现多点触控功能
	网卡	集成 10/100/1000M 自适应网卡
	输入电源	110-240V AC 50/60Hz
UHF RFID 参数	通讯协议	EPC Class1 Gen2/ISO18000-6C
	频率	902MHz~928MHz (美标) /865MHz~868MHz (欧标)
	输出功率	输出功率软件可调, 步进间隔±1dB, 最大 33dBm
	天线	内置近场天线
	天线检测	支持天线驻波检测功能
	RFID 读写功能	支持多标签密集识别读写、标签数据过滤, 标签信号强度测量 (RSSI)
选配模块参数	双目活体人脸识别	支持人脸追踪、人脸检测、人脸质量检测、活体检测、口罩检测、人脸特征码提取与对比
	二维码扫描	最低条码识别精度 5mil, 60cm/s 运动容差, 角度容差: 360° (偏转), ±65° (倾斜), ±60° (旋转)

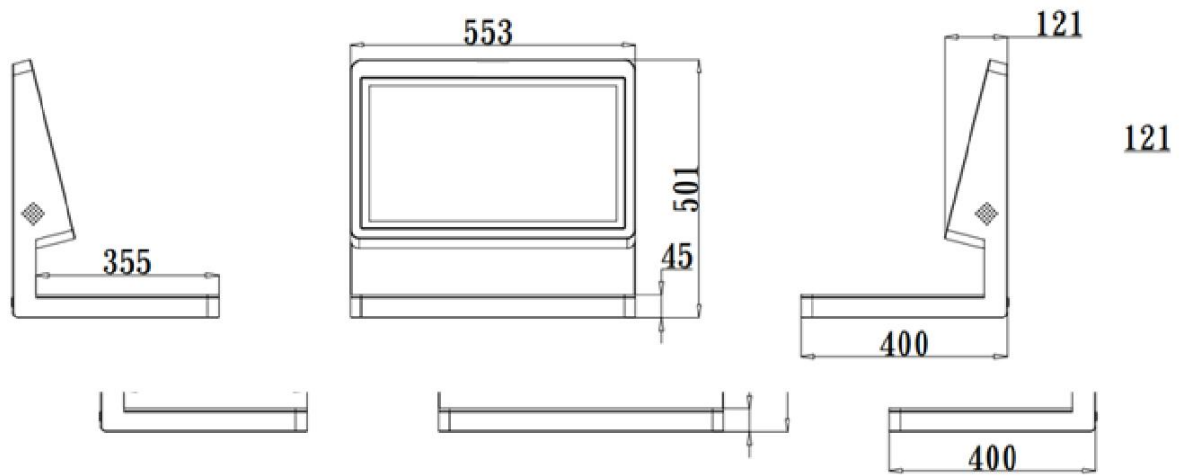
2.2 机械特性与使用环境

条件	参数	说明
物理参数	尺寸	553(L)mm*400(w)mm*501(H)mm
	柜体材质	钣金喷粉
	重量	约 8KG
环境参数	工作温度	0°C ~ 50°C
	存储温度	0°C ~ 60°C
	工作湿度	0% ~ 90%
	存储湿度	0% - 65%

3 产品结构与接口

3.1 产品尺寸

产品尺寸图:



4 免责与保修服务条款

免责声明

本文档未授予任何知识产权的许可，并未以明示或暗示，或以禁止发言或其它方式授予任何知识产权许可。除在其产品的销售条款和条件声明的责任之外，我公司概不承担任何其它责任。并且，我公司对本产品的销售和/或使用不作任何明示或暗示的担保，包括对产品的特定用途适用性，适销性或对任何专利权，版权或其它知识产权的侵权责任等均不作担保。本公司可能随时对产品规格及产品描述做出修改，恕不另行通知。

1. 保修服务范围

● 保修产品：

为遵守中华人民共和国相关法令及相关行政规则，本保修服务为有限保修，仅适用于深圳市铨顺宏科技有限公司(以下简称铨顺宏)所销售或授权经销商所销售的产品。

● 保修期：

产品自购买从出货日期起在以下期间内，在正常使用的情况下发生故障可享受保修服务，客户如有保修服务需求时，需提供采购合同、收货单、故障机的 SN 号、故障问题描述，证明产品享有自购买从出货日期起一年的保修。

● 非保修范围：

a. 无法提供有效的采购合同、收货单据或证明的(包括采购合同、收货单据的内容有涂改，或者与产品实物不符等)

b. 表面损坏，如刮痕、凹痕或凹陷。

c. 电池等类消耗品，但若为材料或工艺瑕疵造成产品损坏者除外。

d. 因意外、滥用、误用、火灾或其他天灾或由于使用不当或自行不合理维护保养而造成的损坏(包括因外力受损)

e. 由非铨顺宏授权的维修人员进行检修、修改或变更，可能造成产品永久性损坏。

2. 说明

● 本保固条款提供您特定法律权利，但可能因各国规范不同而异其权利，且各国法律规定之其他法律权利，铨顺宏并未予排除、限制或中止，因此下述部分限制对您可能不适用。

●在法律允许之范围内，本保固条款具有排他性，且取代所有其他明示性或暗示性或法令的保固条件，包括在某特殊目的、法令规定或任何其他情况，包括但不限于产品之适销性或适合特定用途等衍生的任何责任。此外，对于任何意外、特殊、间接或衍生性损坏，铨顺宏将概不负责(可能起源于使用、误用、不会使用或产品瑕疵)。

●对违反任何国家法律而取得及/或使用的产品或服务，铨顺宏保留拒绝保修申请的权利。

●若是通过拍卖网站或其他非铨顺宏所销售或授权经销商所销售的产品，不属本保修服务所涵盖的范围。

●产品经检测后若属于非保修范围，铨顺宏在取得客户同意，报价收取费用后进行维修，针对修复的故障，铨顺宏提供 90 天内相同功能故障的保修。

●铨顺宏保留维修/更换产品或软件的权利。铨顺宏将依标准流程使用原厂零配件进行维修；遇到无法维修的情况，部分产品采用模块更换或整机更换方式维修。若遇维修料件短缺或产品停产时，保固期内将依照该产品折旧后提供等值之相同产品更换，或经客户同意后提供升级并酌收价差；保固期外，则不提供维修服务。替换下来的故障零件，归铨顺宏所有。

3. 注意事项

●客户申请产品保修前，事先备份所有个人重要数据，只提供需保修的产品即可。在维修处理过程中，产品内的数据有可能将会消失不可复原，铨顺宏不提供数据备份也不保证相关设置在维修前后的一致性。