

承认书

SPECIFICATION FOR APPROVAL

客 户

CUSTOMER _____

客 户 编 号

CUSTOMER PART NO: _____

品 名 编 号

DESCRIPTION NO. _____ FU-BLE-03

提 出 日 期

PRESENT DAY : _____ 2022/10/25

出 图 DRAWING			客 户 承 认 CUSTOMER APPROVE
发 行 MADE	检 查 CHECKED	承 认 APPROVED	
1. Berry	2. Bobby	3. Henry	
DATE: 2022/10/25			DATE:

深圳市铨顺宏科技有限公司

ShenZhen Fuwit Technology Co., Ltd.

表单编号: ST-R03-10

一、产品介绍

产品名称: 蓝牙网关

产品型号: FU-BLE-03

产品外观:



产品概述:

FU-BLE-03 是一款具有蓝牙低功耗 (BLE) 和 Wi-Fi 功能的多无线物联网网关。它可以捕获多个 BLE 设备信息并将数据发送到您的云服务器



蓝牙 5.0 功能

体验蓝牙 5.0 功能的高级性能-1M/2M PHY 和编码 PHY (远程)。



收集 BLE 信标

实时扫描 BLE Beacon 的广告数据包，并将数据包上传到您的服务器



网络连接

通过 Wi-Fi 或以太网连接互联网，并通过 MQTT、HTTP、TCP 或 UDP 协议访问服务器。



云管理

通过 MQTT 服务器的云管理命令远程监控和配置网关



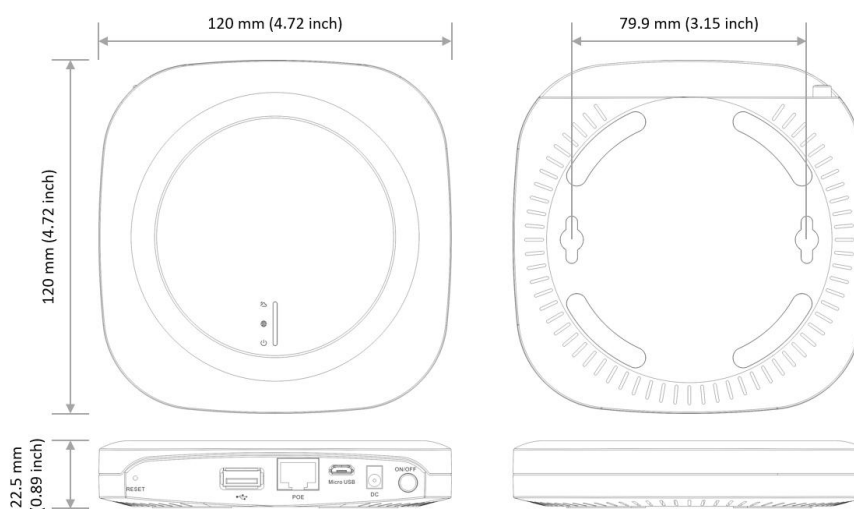
使用友好的 Web GUI

一个简单且用户友好的 Web GUI 可以帮助您轻松快速地配置网关。

<https://www.fuwit.com.cn>

二、机械/设计:

尺寸 (长 x 宽 x 高)	4.72 x 4.72 x 0.89 英寸 (120 x 120 x 22.5 毫米)
重量	136g
材料	ABS-FR
颜色	白色
安装	水平安装, 挂在墙上或天花板上
按钮	1 个电源按钮和 1 个复位按钮
LED	3 个智能 RGB LED
电源端口	DC 端口 (4.2 x 1.3 mm) /Micro USB 端口/PoE 端口
USB 2.0 主机端口	连接 USB 闪存驱动器
ETH 端口 (PoE 端口)	1 端口 10M/100M 快速以太网 PHY



三、电源：

Micro USB	5V/1A
DC 端口	9 - 15V/1A
PoE	IEEE 802.3af
电流消耗（工作模式）	最大值：350mA（5V Micro USB 电源）

四、环境范围：

工作温度	-20° C 至+45° C
储存温度	-40° C 至+70° C
湿度	最大 95%非冷凝相对湿度

五、蓝牙性能：

蓝牙模块	MOKO MK07B Nordic nRF52833 BLE 模块
CPU	64MHz Arm®Cortex 处理器™-M4
内存	128kB RAM 和 512kB 闪存
蓝牙版本	蓝牙 5.0 低功耗 (支持 1M/2M/编码 LE PHY)
网关作用	扫描与观测标签
频带	2.402 - 2.480Ghz (使用 0-39 频道)
接收灵敏度	-103 dBm Bluetooth LE 125 kbps -98 dBm Bluetooth LE 500 kbps -96 dBm Bluetooth LE 1 Mbps -92 dBm Bluetooth LE 2 Mbps
网关天线	4.2dBi 增益和 59%效率的 FPC 天线
扫描范围	在 1M 物理层的开放区域内最多 150 米
扫描能力	最大：每秒 319 个 BLE 数据包

六、蓝牙网关-扫描:

蓝牙扫描 PHY	传统 BLE 4.2 1M PHY Bluetooth 5 1M PHY Bluetooth 5 2M PHY Bluetooth 5 Coded PHY (远程)
扫描占空比	默认为 100%，可以配置
主动式扫描	默认情况下-可以禁用请求扫描响应数据包 (被动扫描)
过滤信标数据包	By RSSI By MAC address By BLE name By raw advertisement packets 过滤掉重复的数据包
过滤逻辑	正则表达式
解析信标协议	Apple iBeacon Google Eddystone - UID Google Eddystone - URL Google Eddystone - TLM MOKO Beacon - MkiBeacon MOKO Beacon - MkiBeacon&ACC MOKO Beacon - BeaconX Pro-ACC MOKO Beacon - BeaconX Pro-T&H
信标数据格式	JSON 数组格式 十六进制格式

七、蓝牙网关-连接:

网关连接 PHY	自动 (1M/2M/Coded PHY)
连接 BLE 外围设备	网关连接到 BLE 外设，并在 BLE 外设和服务器之间建立通信过程。 BLE 外围设备必须使用 MOKO 标准蓝牙模块。 只有 MQTT 支持 BLE 外围设备和服务器之间的数据传输 (蓝牙通信主题)。
多个 BLE 连接	网关最多可同时连接 8 个 BLE 外围设备

八、Wi-Fi 性能:

Wi-Fi 模块	MediaTek 7688AN/7628NN
存储	DDR2 128MB/32MB SPI Flash
频带	2.400 - 2.484GHz (仅使用 1 - 11 个信道)
无线标准	IEEE 802.11 b/g/n
信道带宽	20/40MHz
数据速率	1T1R 带 150 Mbps PHY
发射功率	20dBm@802.11b 11M 17dBm@802.11g 54M 17dBm@802.11n MCS7 (HT20&HT40)
接收灵敏度	-89.5dBm@802.11b 11M -76dBm@802.11g 54M -74.5dBm@802.11n MCS7 (HT20&HT40)
Wi-Fi 天线	5dBi 增益和 68%效率的 FPC 天线
Wi-Fi 范围	开放区域最高可达 180 米
加密方式	64/128bit WEP, AES, TKIP, WPA, WPA2, WPA-PSK, WPA2-PSK

九、网络:

网络连接	WLAN 到网络 以太网线到网络 网络故障切换
服务器访问协议	MQTT (SSL/TLS, socks5 proxy) HTTP (SSL/TLS) TCP UDP

十、设备管理：

Web GUI	用于配置网关的 Web 用户界面。 用户可以通过 Wi-Fi（AP 模式）或以太网（WAN IP）访问 Web GUI。
云管理	通过云管理远程监控和配置网关命令。 只有 MQTT 支持（远程管理主题）。
离线存储	当网络不可用时，将蓝牙信标数据包存储在外部 USB 闪存驱动器上
系统日志	记录网关工作时的重要操作和事件
系统监控进程	网关运行时间 CPU 温度 CPU 使用情况 内存使用情况 网络/服务器连接状态
时间	ISO 8601（JSON 格式） Unix 时间（十六进制格式） 与 NTP 服务器同步系统时间
重启	控制网关在特定时间自动重启
LED	控制网关关闭指示灯一段时间
HFS 下载文件	MQTT SSL 证书文件 Wi-Fi 升级文件 备份文件
从 USB 闪存驱动器复制文件	MQTT SSL 证书文件 Wi-Fi 升级文件 备份文件 离线信标文件
备份与恢复	备份网关并通过加载备份文件进行恢复。 从本地计算机、USB 闪存驱动器或 HFS 加载备份文件。
升级	Wi-Fi 固件和蓝牙固件分别开发。 Wi-Fi 固件支持 OTA（WLAN、HFS）或从 USB 闪存驱动器复制文件。 蓝牙固件支持 OTA（通过 nRF Connect APP）

十一、包装:

目录	1 x FU-BLE-03 网关 1 x 1 米 Micro USB 电源线 1 x PET 定位贴纸 2 x KA 3.5 x 25mm 螺钉 2 x 塑料墙插头
尺寸 (L x W x H)	192 x 160 x 47mm
重量	282g

十二、资质证书 :

监管	USA (FCC) - FCC ID: 2A094-MKGW1 Europe (CE, REACH, RoHS)
定制	所有全球认证都可以定制
